

# Technisches Datenblatt



## Produktmerkmale

### Gasherd 4x Brenner ohne Unterbauten

<b>Modell</b>	<b>SAP -Code</b>	00004090
---------------	------------------	----------

- Gerätetyp: Gasgerät
- Stromverbrauch der Zone 1 [KW]: 3,6
- Stromverbrauch der Zone 2 [KW]: 3,6
- Stromverbrauch der Zone 3 [KW]: 3
- Stromverbrauch der Zone 4 [KW]: 3
- Schutz der Kontrollen: IPX4
- Material: AISI 304 obere Platte, AISI 430 Umhüllung

<b>SAP -Code</b>	00004090	<b>Art des Gas</b>	Erdgas, Propan Butan
<b>Netzbreite [MM]</b>	658	<b>Anzahl der Zonen</b>	4
<b>Nettentiefe [MM]</b>	609	<b>Stromverbrauch der Zone 1 [KW]</b>	3,6
<b>Nettohöhe [MM]</b>	290	<b>Stromverbrauch der Zone 2 [KW]</b>	3,6
<b>Nettogewicht / kg]</b>	21.00	<b>Stromverbrauch der Zone 3 [KW]</b>	3
<b>Stromgas [KW]</b>	13.200	<b>Stromverbrauch der Zone 4 [KW]</b>	3

# Technisches Datenblatt



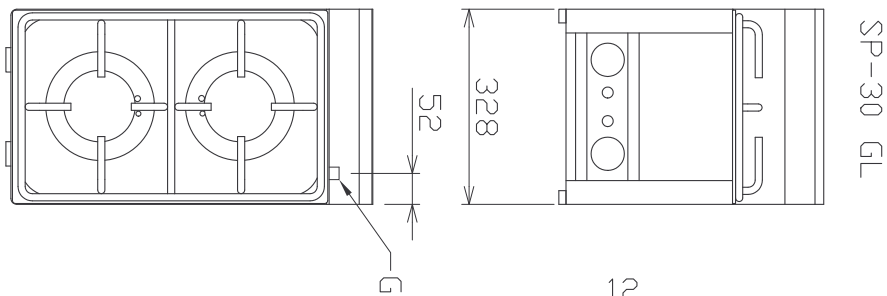
Technische Zeichnung

Gasherd 4x Brenner ohne Unterbauten

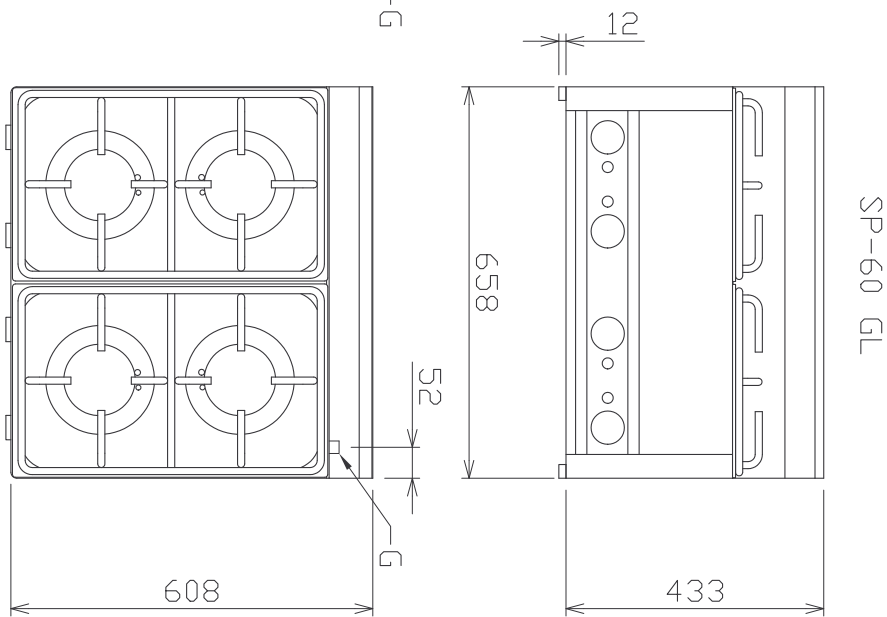
Modell

SAP -Code

00004090

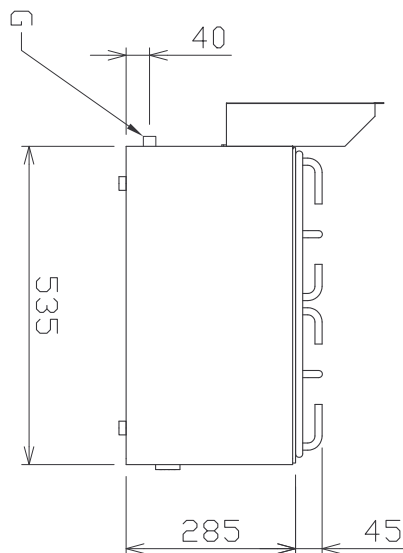


SP-30 GL



SP-60 GL

SP-30,60 GL



### Gasherd 4x Brenner ohne Unterbauten

Modell

SAP -Code

00004090

1

#### Hygienische Präparate der oberen Platte

Abwesenheit von scharfen Ecken und Kanten (potenzielle Orte, an denen Schmutz haftbar werden kann)  
glatte Übergänge

- Einfache schnelle Reinigung

2

#### Grad des Schutzes von Kontrollen IPX4

Wartung -frei  
Wasserbeständigkeit  
lange Lebensdauer

- Einsparungen bei Serviceinterventionen
- größere Arbeitssicherheit für das Personal

3

#### Nationärin

lange Lebensdauer  
Edelstahlwiderstand von AISI 304  
Das Material rostet nicht

- Einsparungen bei Serviceinterventionen
- Einfache Reinigung und Wartung von Geräten

4

#### Sicherheitselement - Thermoelement

Sicherer Service für Mitarbeiter  
Es gibt keine unnötige Gasleckage  
lange Lebensdauer

- Einsparungen bei Serviceinterventionen
- Einfacher und schneller Service

5

#### Ein Kernel zur Verwendung auf einem Tisch oder auf einer Bettwäsche

Variable zu verwenden  
Möglichkeit, in kleineren Räumen zu platzieren

- Einfache Manipulation
- Kosten für die Bettwäsche einsparen

# Technisches Datenblatt



technische Parameter

## Gasherd 4x Brenner ohne Unterbauten

Modell

SAP -Code

00004090

**1. SAP -Code:**

00004090

**2. Netzbreite [MM]:**

658

**3. Nettentiefe [MM]:**

609

**4. Nettohöhe [MM]:**

290

**5. Nettogewicht / kg:**

21.00

**6. Bruttobreite [MM]:**

725

**7. Grobtiefe [MM]:**

710

**8. Bruttohöhe [MM]:**

540

**9. Bruttogewicht [kg]:**

23.00

**10. Gerätetyp:**

Gasgerät

**11. Konstruktionstyp des Geräts:**

Tischgerät

**12. Stromgas [KW]:**

13.200

**13. Art des Gas:**

Erdgas, Propan Butan

**14. Schutz der Kontrollen:**

IPX4

**15. Material:**

AISI 304 obere Platte, AISI 430 Umhüllung

**16. Arbeitsplatzmaterial:**

AISI 304

**17. Dicke der Arbeitsplatte [MM]:**

0.80

**18. Anzahl der Zonen:**

4

**19. Stromverbrauch der Zone 1 [KW]:**

3,6

**20. Stromverbrauch der Zone 2 [KW]:**

3,6

**21. Stromverbrauch der Zone 3 [KW]:**

3

**22. Stromverbrauch der Zone 4 [KW]:**

3

**23. Anzahl der Stromkontrollstadien:**

6

**24. Verstellbare Füße:**

Ja

**25. Anzahl der Brenner/heißen Teller:**

4

**26. Art der Gaskochzonen:**

Hochleistung